

4

3

2

1

D

D

C

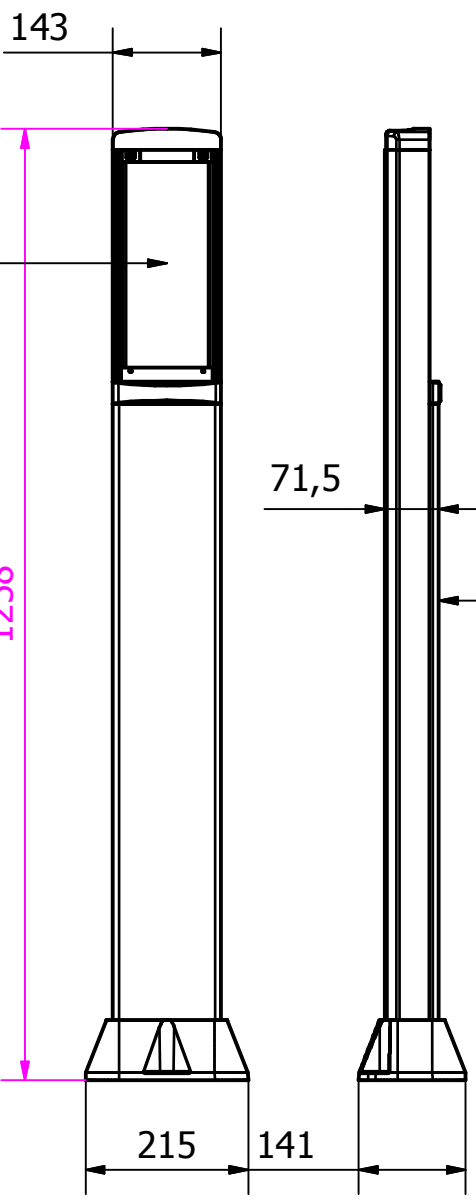
C

B

B

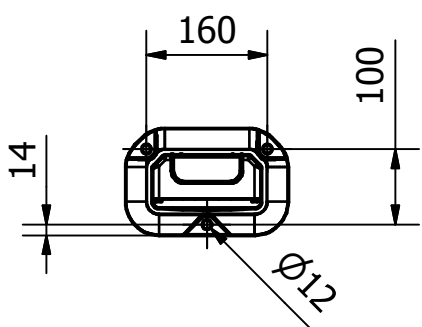
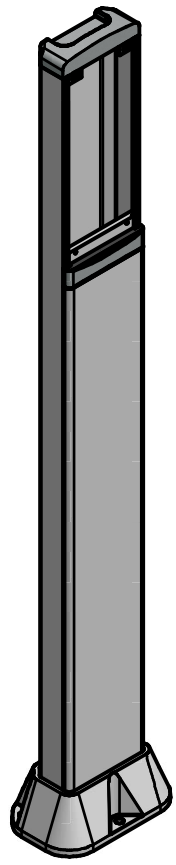
A

A



EMPLACEMENT
POUR MONTAGE
D'UN POSTE MODULAIRE
4 MODULES

PROFILE ALUMINIUM



POIDS: ENV. 9 Kg

PROTECTION: ENSEMBLE PEINT (POUDRE EPOXY) GRIS GRAPHITE (RAL 7024)

						CONSTRUCTEUR <i>Manufacturer</i>				34-36 Rue Roger SALENGRO F94134 FONTENAY/BOIS			
						MATIERE: <i>Material</i>				EXECUTION:		FOLIO	
						BORNE MODULAIRE 4 MODULES TYPE VEHICULE				ECH/Scale 1/10	CARTER 310S	TYPE IDW	1/1
29/11/06										A	HF	1ère EMISSION/Initial issue	
DATES <i>Dates</i>	REV. <i>Rev.</i>	ETABLI <i>Prepared</i>	MODIFICATIONS <i>Revisions</i>		VERIFIE <i>Checked</i>	APPROUVE <i>Approved</i>					MT9312SB4M		A

4

3

2

1